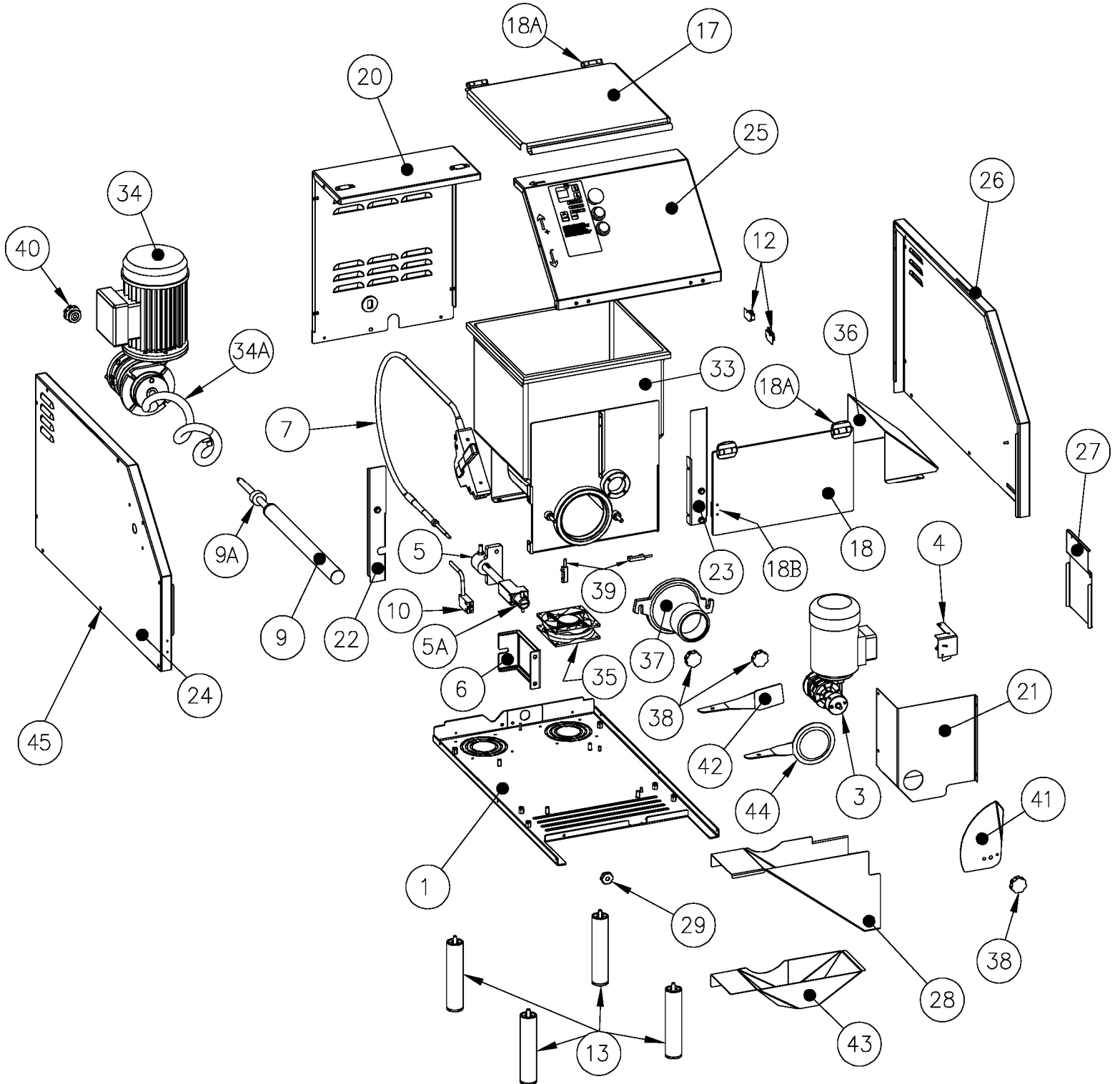


DD10

NOTE : SEE DETAIL FOR #25 AND # 36 PAGE B-3 AND B-4

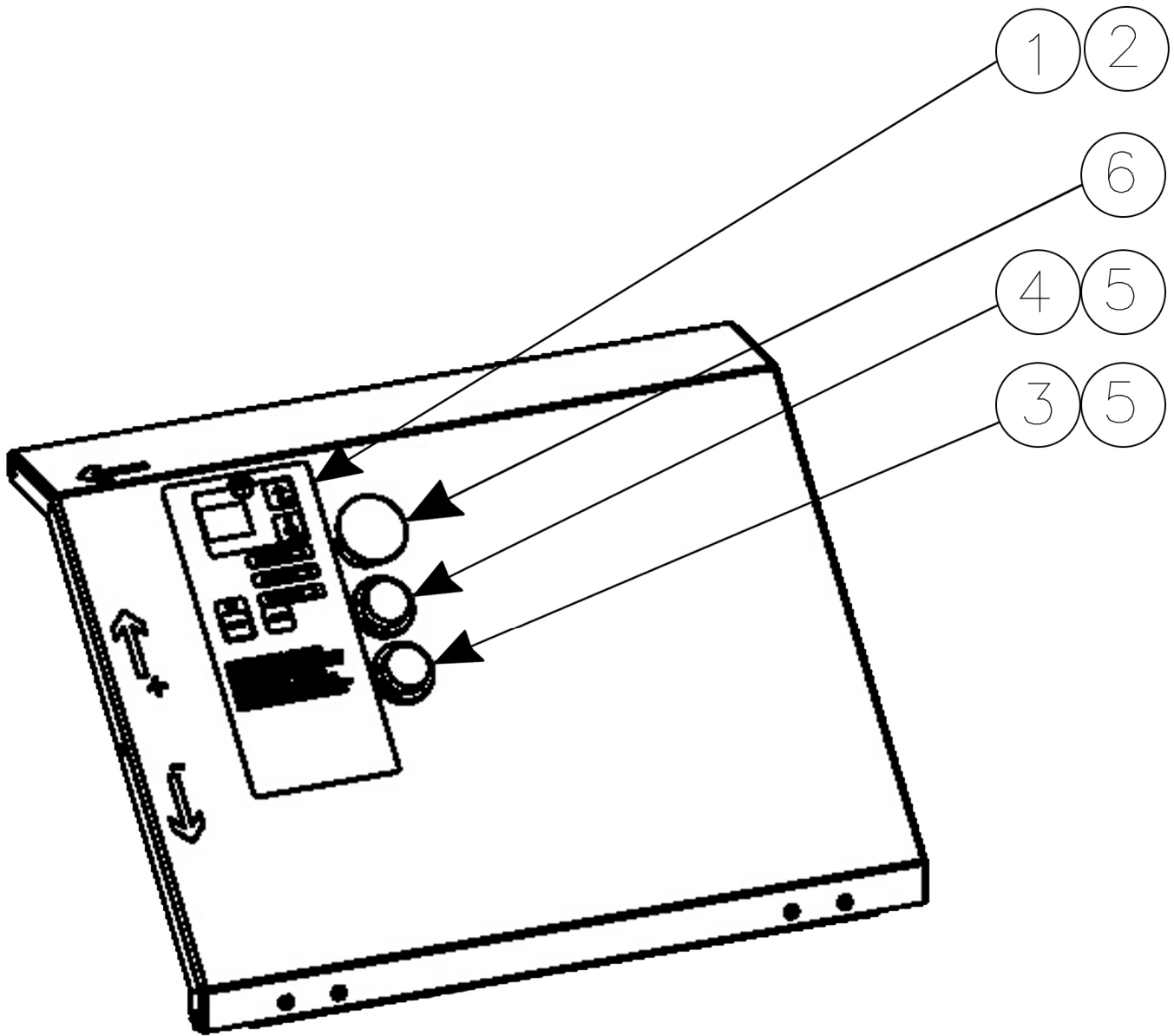
NOTE : VOIR DÉTAIL POUR # 25 ET #36 PAGE B-3 ET B-4



DD10

PART #	CODE	DESCRIPTION	DESCRIPTION	QTY
1	PC100018AB	FRAME	CHASSIS	1
3	PC100083	MOTOR ASSEMBLY 120V	MOTEUR ASSEMBLÉ 120	1
4	PC100055	MICRO-SWITCH	MICRO-INTERRUPTEUR	1
5	PC100084	SPOON GUIDE / SUPPORT	GUIDE SUPPORT CUIILLÈRE	1
5A	PC100036A	PIN FOR SPOON	GOUPILLE AVEC ÉPAULEMENT	1
6	PC100102	STIRRUP	ÉTRIER	1
7	PC100039	LEVER	LEVIER	1
9	PC100031A	CENTRAL TUBE	TUBE CENTRAL	1
9A	MPBF15222	BRASS BUSHING	COUSSINET EN LAITON	1
10	MP100084	MICRO-SWITCH	MICRO-INTERRUPTEUR	1
12	MP100063	SECURITY MICRO-SWITCH	MICRO-INTERRUPTEUR (SÉCURITÉ)	2
13	PC100019A	LEG FOR DD10	PATTES POUR DD10	4
17	PC100352	DOOR	PORTE	1
18	PC100065A	DOOR	PORTE	1
18A	PC100141	HINGE	PENTURE	4
18B	MPMICM306AE	MAGNET FOR SWITCH	AIMANT POUR INTERRUPTEUR	1
20	PC100003	SIDE COVER	PORTE DE CÔTÉ	1
21	PC100008	PANEL DOOR	PANNEAU DE PORTE	1
22	PC100103	PAD	TAMPON	1
23	PC100104	PAD	GARNITURE	1
24	PC100004	SIDE COVER	COUVERT	1
25	PC100002	CONTROL PANEL ASSEMBLY	PANNEAU CONTRÔLE ASSEMBLÉ	1
26	PC100005	SIDE COVER	COUVERT	1
27	PC100009	DOOR	PORTE	1
28	PC100010	CHUTE	CHUTE	1
29	MPROS30	SCREW	ÉCROU	1
33	PC100024A	TUB	CUVE	1
34	PC100082A	MOTOR ASSEMBLY	ASSEMBLAGE MOTEUR	1
34A	PC100140	SPIRAL	SPIRALE	1
35	PC/100375	COOLING FAN	VENTILATEUR DE REFROIDISSEMENT	1
36	MPCABP40	ELECTRICAL PANEL ASSEMBLY	PANNEAU ÉLECTRIQUE ASSEMBLÉ	1
37	PCCONE-XX	CONE (SIZE TO BE SPECIFIED	CÔNE (GRANDEUR À SPÉCIFIÉE)	1
38	MPROS40	TUNRNING KNOB M8	POIGÉE ÉCROU M8	3
39	MPMICE520	MAGNETIC SWITCH	INTERRUPTEUR MAGNÉTIQUE	2
40	PC100390A	TURNING KNOB M8	POIGNÉ ÉCROU M8	1
41	MP100068	KNIFE	COUTEAU	1
42	MP100077	FLAT SPATULA	SPATULE PLATE	1
43	PC100067A	FUNNEL	ENTONNOIR	1
44	MP100077/C	SPOON	CUIILLÈRE	1
45	MP100083	PLUG	BOUCHON	9

DETAIL / DÉTAIL #25 (PC100002)

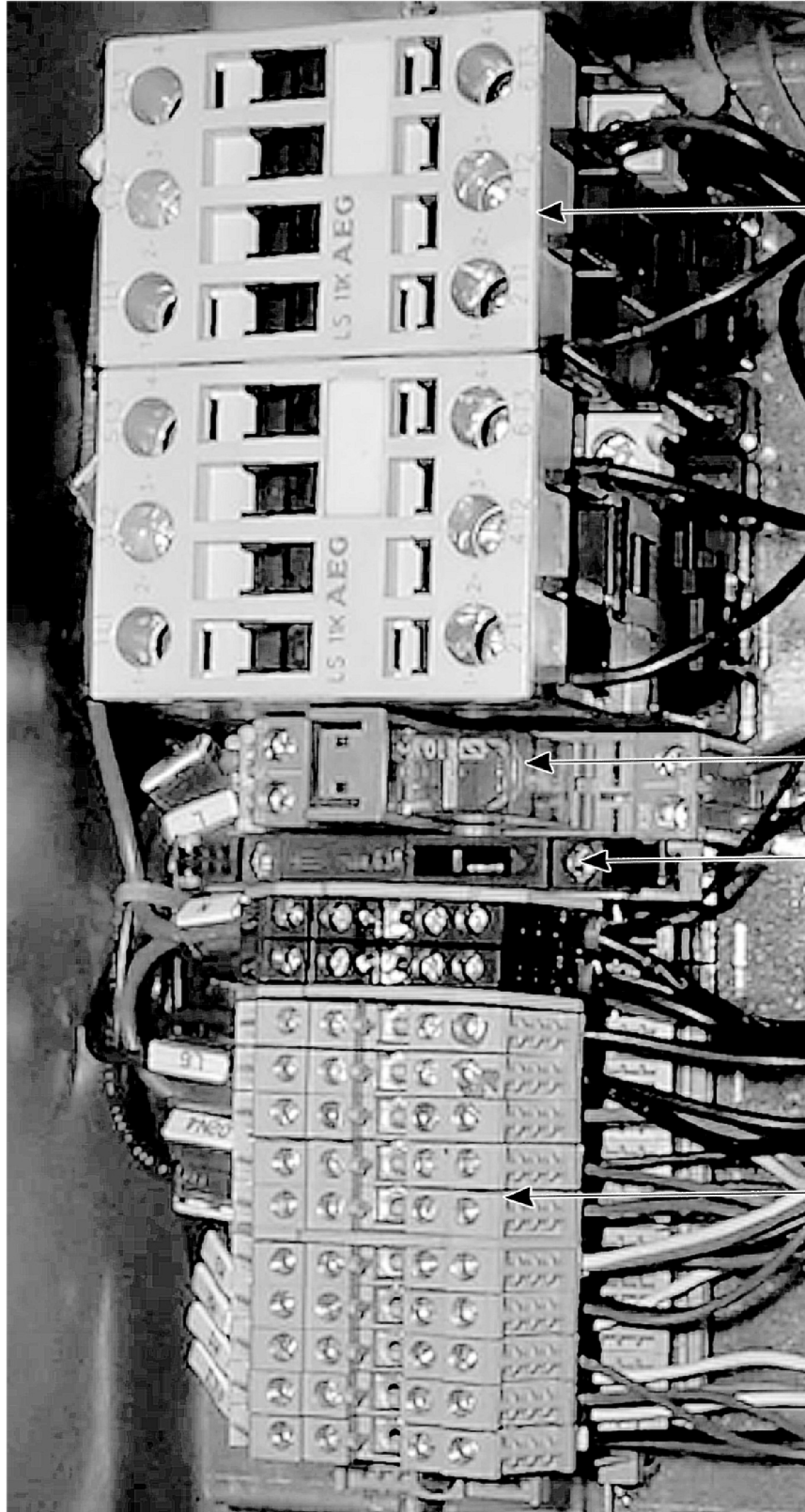


PART #	CODE	DESCRIPTION	DESCRIPTION	QTY
1	MP100081EL	DECAL	LEXAN	1
2	PC1000778	ELECTRONIC CARD	CARTE ÉLECTRONIQUE	1
3	MP100110	STOP BUTTON	BOUTON D'ARRÊT	1
4	MP100111	START BUTTON	BOUTON DÉMARRAGE	1
5	MP100112	PLASTIC PROTECTOR	PROTECTEUR DE PLASTIQUE	2
6	300051	EMERGENCY STOP BUTTON	BOUTON D'ARRÊT D'URGENCE	1

MPCABP40

WIRING P40 110V 60Hz / CÂBLAGE P40 110V 60Hz

PART #	CODE	DESCRIPTION	DESCRIPTION	QTY
1	PC10LS11K	CONTACTOR 110V 60Hz	CONTACTEUR 110V 60Hz	2
2	PC10REL	MINIATURE RELAYS 110V	RELAIS MINIATURE 110V	1
3	PC10BASE	SOCKET FOR RELAY	BASE DE RELAIS	1
4	FEC022	FUSE FOR HUB ATTACHMEN	FUSIBLE POUR ATTACHEMENT	1
5	FEC021	FUSE HOLDER	PORTE-FUSIBLE	1
6	MEL200	TERMINAL BLOCK 10A	BORNIER DOUBLE 10A	12



1

2

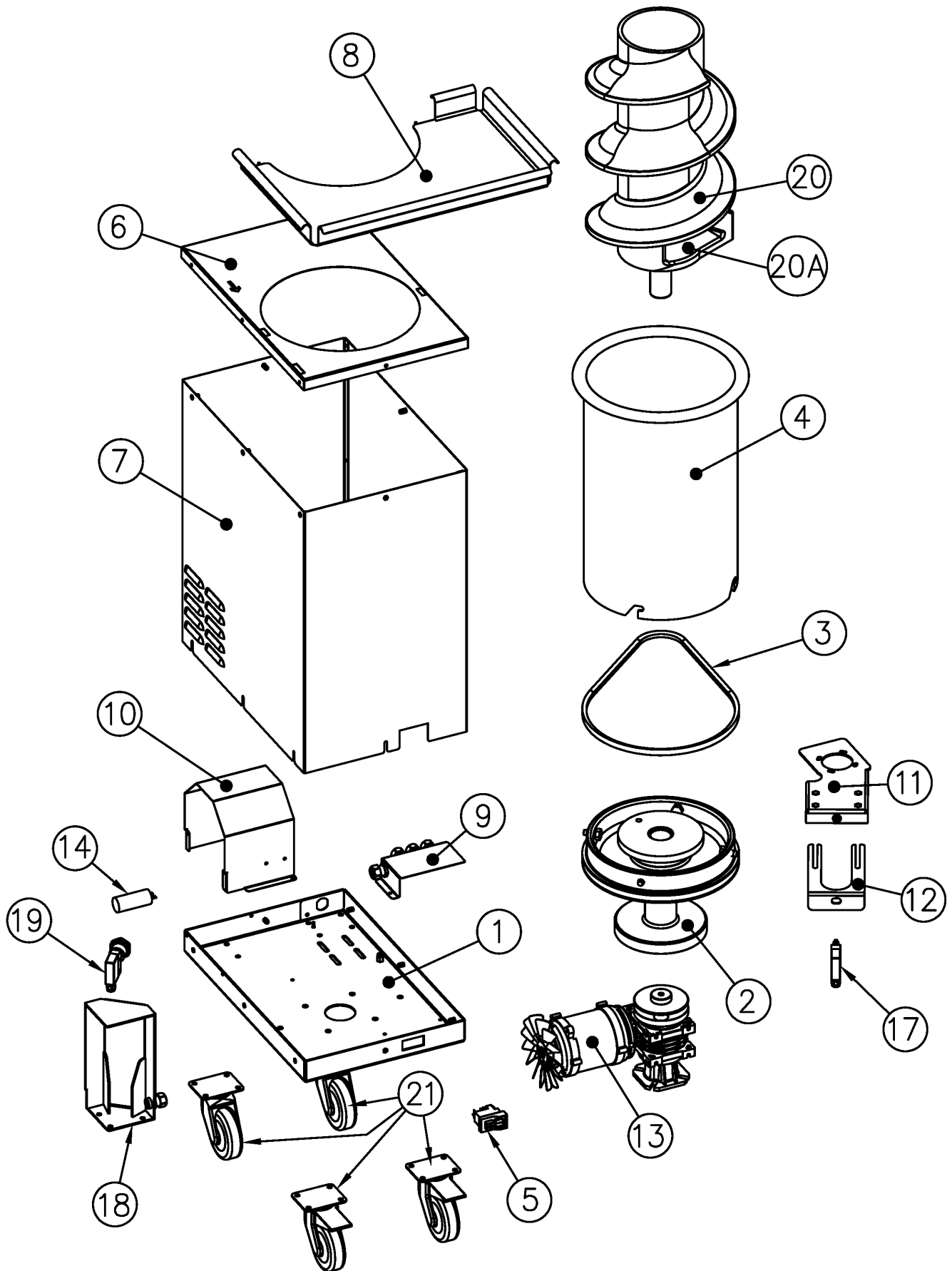
3

4

5

6

DR45



DR45

PART #	CODE	DESCRIPTION	DESCRIPTION	QT
1	PC200119	FRAME BASE	CHÂSSIS	1
2	PC200183	PULLEY	POULIE	1
3	PC200090	V-BELT A-43	COURROIE EN 'V' A-43	1
4	PC200111	PLASTIC CYLINDER (60 GROOVES)	CYLINDRE DE PLASTIQUE (60 RAINURES)	1
5	MP100113-A	120V 60Hz POWER SWITCH	INTERRUPTEUR PRINCIPAL 120V 60Hz	1
	MP100113	240V 50Hz POWER SWITCH	INTERRUPTEUR PRINCIPALE 240V 50Hz	1
6	PC200290	COVER	COUVERT	1
7	PC200126	STAINLESS BODY	CARROSSERIE (ACIER INOX)	1
8	PC200135	STAINLESS TRAY	PLATEAU (ACIER INOX)	1
9	PC200121	CARTER	CARTER	1
10	PC200123	MOTOR CARTER	MOTEUR CARTER	1
11	PC200155	CLAMP	ÉTRIER	1
12	PC200160	AGAINST-CLAMP	CONTRE ÉTRIER	1
13	PC200195	SINGLE PHASE MOTOR 120V/60Hz WITH GEARBOX	MOTEUR 1PH 120V 60Hz AVEC TRANSMISSION	1
	PC200187	SINGLE PHASE MOTOR 240V/50Hz WITH GEARBOX	MOTEUR 1PH 240V/50Hz AVEC TRANSMISSION	1
14	PC100045-A	CAPACITOR 16 μ F 240V FOR 120V MOTOR	CONDENSATEUR 16 μ F 240V (120V MOTEUR)	1
	PC100045	CAPACITOR 8 μ F 400V FOR 240V MOTOR	CONDENSATEUR 8 μ F 400V (240V MOTEUR)	1
	PC100045-5	CAPACITOR 30 μ F/16 μ F	CONDENSATEUR 30 μ F/16 μ F	1
17	PC200266	COMPLETE MICRO-CABLE	MICRO-CÂBLE COMPLET	1
18	PC200233	SUPPORT MICRO-CYLINDER	SUPPORT MICRO-CYLINDER	1
19	PC200250	COMPLETE MICRO-CABLE FOR CYLINDER	MICRO-CÂBLE COMPLET POUR CYLINDRE	1
20	PC200079	ENDLESS SCREW (TYPE A)	VIS SANS FIN (TYPE A)	1
20A	PC200331	FELT FOR DR45	FEUTRE DR45	1
21	MP200051	WHEEL	ROULETTE	4